



宝砾微电子  
**Powlicon Inc.**

---

Product Selection Guide 产品选型手册  
Power Management IC 电源管理芯片

SAFE ▪ RELIABLE ▪ POWERFUL



# 公司介绍

## COMPANY PROFILE

Powlicon Inc. (宝砾微电子有限公司) 2015年创立于深圳, 创始人均来自于美国著名半导体公司, 有多年的电子行业研发、运营及管理经验。深度的系统和应用知识、强大的电源管理芯片设计及创新能力、以及受专利保护的定制工艺是我们的核心竞争力。公司专注于为用户提供具有创新性、高性价比、高集成度的电源管理芯片。团队在充电管理以及相关市场有多年的积累及耕耘, 给用户提供了领先于市场的解决方案, 并且与国内外领先的代工厂和封装厂商都有良好的合作关系。产品广泛应用在机顶盒、路由器、电视机、电子烟、电表、车载电子、电动交通工具、HUB、Type-C PD等领域。

Powlicon is abbr. of Powerful Silicon. Powlicon Inc. is a high performance analog semiconductor company, founded in 2015 by a strong team of industry veterans. All founders have more than 10 years of USA work experience at famous USA semiconductor companies like Texas Instruments, National Semiconductor, and MPS etc. The company has three core strengths: deep system-level and applications knowledge, strong power management IC design expertise, innovative proprietary BCD process technology. These combined advantages enable Powlicon to deliver highly integrated monolithic power management IC products which offer the most energy efficient and cost effective solutions.

Powlicon is a fabless semiconductor company, working with third party foundries to install her own leading proprietary PLCD® BCD process technology in their facilities for use solely by Powlicon. Our products are widely used in Set-Top Boxes, Routers, TV, E-Cigarettes, Smart Electricity Meters, Car electronics, Electric Vehicles, USB HUB, Type-C PD etc.



POWLICON INC.

## 目录 /CONTENTS

- 01 DC-DC** (升压DC-DC转换器、降压DC-DC转换器、升降压DC-DC转换器)
- 02 AC-DC** (AC-DC控制器、同步整流控制器)
- 03 电池充电管理** (锂电充电IC芯片、全集成快充SOC、PD协议)
- 04 数模混合SOC** (MCU、Mixed-Signal System-on-chip)
- 05 其它** (漏电保护器、数字隔离器、LED恒流驱动器、限流开关、运算放大器、MOSFET、LDO)



# 01

## DC-DC

宝砾微提供多种DC/DC，包括不同架构（升压、降压、升降压），不同功率（集成MOS，外置MOS），不同控制模式（COT、峰值电流）

### 降压DC-DC转换器 (Step Down Regulators)

推荐工作电压 (V)	最高工作电流 (A)	产品型号 Part Number	输入电压范围 Vin (V)	频率 Frequency (kHz)	软启动 Soft start	功率管 内置/外置	CC/CV	补偿 Compensation	控制结构 Control	封装 Packages	包装 Parts /Reel	注释 Comments	
100	20	PL59011	7-100	50-500	外置 External	外置 External	CV	外置 External	COT	ETSSOP20	4K/盘 4K/Reel		
	5	PL89052	7-100	50-500	外置 External	内置 Internal	CV	外置 External	COT	QFN6X6-48	2.5K/盘 2.5K/Reel		
	3	PL89032	7-100	50-500	外置 External	内置 Internal	CV	外置 External	COT	QFN5X5-32	5K/盘 5K/Reel		
60	0.6	PL8810X	4.5-60	150/300/600/ 1200/2100	内置 Internal	内置 Internal	CC	内置 Internal	峰值电流 Peak current	SOT23-6/SOP8	3K/盘 4K/盘 3K/Reel 4K/Reel		
	5	PL8805X	4.5-60	150/300/600/ 1200/2100	内置 Internal	内置 Internal	CC	内置 Internal	峰值电流 Peak current	ESOP8	4K/盘 4K/Reel		
36	3.5	PL8403	4.5-36	400/1400/2100	内置 Internal	内置 Internal	CV	内置 Internal	峰值电流 Peak current	ESOP8	3K/盘 3K/Reel		
24	20	PL56001	4.5-32	150/300/600/1200	外置 External	外置 External	CC/CV	外置 External	COT	QFN4X4-20	4K/盘 4K/Reel		
	5	PL84051	4.5-32	150/300/600/1200	外置 External	内置 Internal	CC/CV	外置 External	COT	QFN5X5-32	5K/盘 5K/Reel		
	3.5	PL8205X	4.5-32	160/Resistor programmable	均有	内置 Internal	CC/CV	均有	峰值电流 Peak current	ESOP8	4K/盘 4K/Reel		
	3.1	3.1	PL8322	6.5-32	100	外置 External	内置 Internal	CC/CV	内置 Internal	峰值电流 Peak current	ESOP8	4K/盘 4K/Reel	
			PL83222	4.25-32	300	外置 External	内置 Internal	CC/CV	内置 Internal	峰值电流 Peak current	ESOP8	4K/盘 4K/Reel	
			PL8332G	6.5-32	300	外置 External	内置 Internal	CC/CV	外置 External	峰值电流 Peak current	ESOP8	4K/盘 4K/Reel	
	2.4	PL83251	6.5-32	500	外置 External	内置 Internal	CC/CV	外置 External	峰值电流 Peak current	ESOP8	4K/盘 4K/Reel		
	1.5	PL8310	4.5-32	150	内置 Internal	内置 Internal	CC/CV	内置 Internal	峰值电流 Peak current	ESOP8/SOP8	4K/盘 4K/Reel		
	1.0	1.0	PL8312	4.5-32	500	内置 Internal	内置 Internal	CC/CV	内置 Internal	峰值电流 Peak current	SOP8	4K/盘 4K/Reel	
PL8316			6.5-32	150	外置 External	内置 Internal	CC/CV	内置 Internal	峰值电流 Peak current	SOP8	4K/盘 4K/Reel		



### 降压DC-DC转换器 (Step Down Regulators)

推荐工作电压 (V)	最高工作电流 (A)	产品型号 Part Number	输入电压范围 Vin (V)	频率 Frequency (kHz)	软启动 Soft start	功率管 内置/外置	CC/CV	补偿 Compensation	控制结构 Control	封装 Packages	包装 Parts /Reel	注释 Comments
12	6	PL8106	4.5-17	up to 1600	外置 External	内置 Internal	CV	外置 External	峰值电流 Peak current	QFNFC 3.5X3.5-15	3K/盘 3K/Reel	
	5	PL8105X	4.25-17	500/1000/1500/2000	内置 Internal	内置 Internal	CV	内置 Internal	COT	TSOT23-6	3K/盘 3K/Reel	
	3	LYF98103	4.2-16	500	内置 Internal	内置 Internal	CV	内置 Internal	峰值电流 Peak current	SOT23-6	3K/盘 3K/Reel	
5	1.5	LYF98001	2.6-5.5	2000	内置 Internal	内置 Internal	CV	内置 Internal	峰值电流 Peak current	SOT23-5	3K/盘 3K/Reel	

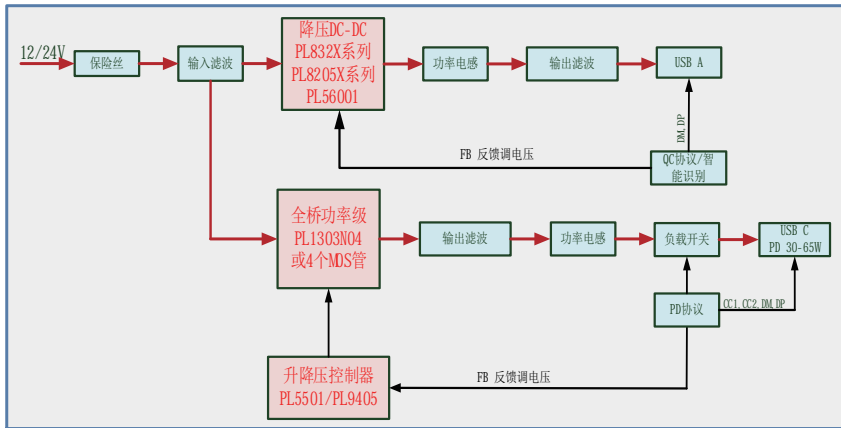
### 升压DC-DC转换器 (Step Up Regulators)

推荐工作电压 (V)	最大工作电流 (A)	产品型号 Part Number	输入电压范围 Vin (V)	输出电压 Vout (V)	频率 Frequency (kHz)	软启动 Soft start	功率管 内置/外置	CC/CV	补偿 Compensation	控制结构 Control	封装 Packages	包装 Parts /Reel	注释 Comments
24	20	PL5700	3.5-32	4.5-30	150/300/600/1200	外置 External	外置 External	CC/CV	外置 External	COT	QFN4X4-32	4K/盘 4K/Reel	
24	5	PL3305	3.5-32	4.5-30	150/300/600/1200	外置 External	内置 Internal	CC/CV	外置 External	COT	QFN5X5-32	5K/盘 5K/Reel	
12	10	PL30502	2.7-20	4.5-20	up to 2200	内置 Internal	内置 Internal	CV	外置 External	COT	QFNFC3.5X3-13	3K/盘 3K/Reel	PFM 轻载高效模式
3.6	1	PL3301X	1.0-5.0	3.3-24	150/300/600/1000	内置 Internal	内置 Internal	CV	内置 Internal	峰值电流 Peak current	SOT23-6	3K/盘 3K/Reel	

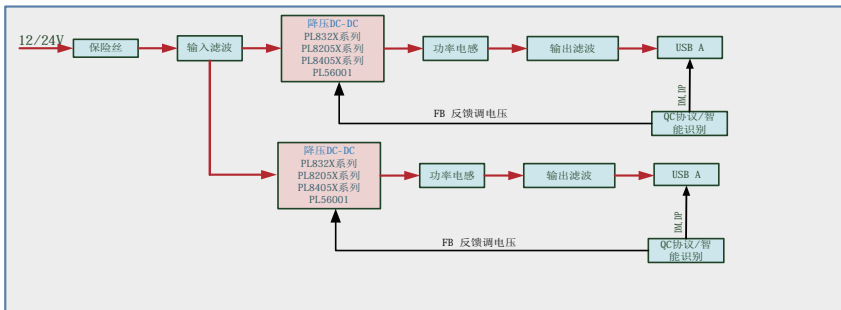
### 升降压DC-DC转换器 (Buck-Boost Converters)

推荐工作电压 (V)	最大工作电流 (A)	产品型号 Part Number	输入电压范围 Vin (V)	输出电压 Vout (V)	频率 Frequency (kHz)	软启动 Soft start	功率管 内置/外置	CC/CV	补偿 Compensation	控制结构 Control	封装 Packages	包装 Parts /Reel	注释 Comments
24	20	PL5500	3.5-32	2-30	150/300/600/1200	外置 External	外置 External	CC/CV	外置 External	COT	QFN4X4-32	4K/盘 4K/Reel	双向升降压
24	20	PL5501	3.5-32	2-30	150/300/600/1200	外置 External	外置 External	CC/CV	外置 External	COT	QFN4X4-32	4K/盘 4K/Reel	单向升降压
24	5	PL9405	3.5-32	2-30	150/300/600/1200	外置 External	内置两个 Internal	CC/CV	外置 External	COT	QFN6X6-48	2.5K/盘 2.5K/Reel	带两个功率管的 双向升降压
24	5	PL9406	3.5-32	2-30	150/300/600/1200	外置 External	内置四个 Internal	CC/CV	外置 External	COT	QFN5X5-32	5K/盘 5K/Reel	
12	0.6	PL6830	5.0-36	3.3-12	200/1000	内置 Internal	内置 Internal	CV	内置 Internal	COT	ESOP8	4K/盘 4K/Reel	
3.7	1	PL9001	2.5-5.5	1.8-5.5	2500	内置 Internal	内置 Internal	CV	内置 Internal	峰值电流 Peak current	DFN3X3-10	3K/盘 3K/Reel	单向升降压

## 车载电子专用DC-DC方案



A+C PD车载充电器典型应用方案

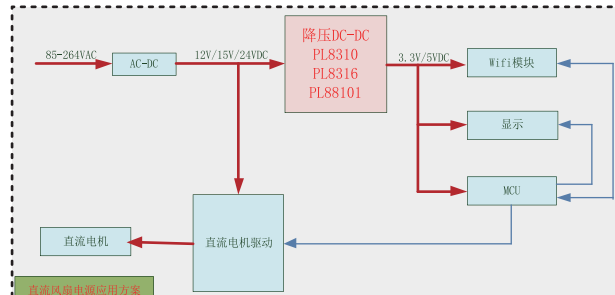


双USB车载充电器典型应用方案

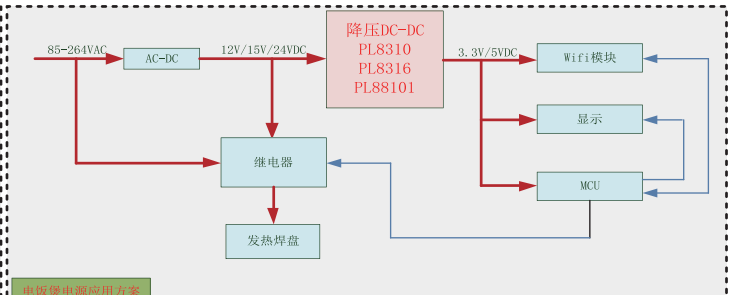


产品型号	输入电压 (V)	输出电流 (A)	频率 (KHz)	封装	典型应用场景
PL5501	3.5-32	20	150/300/600/1200	QFN4x4-32	PD 45-100W车充
PL9405	3.5-32	5	150/300/600/1200	QFN6x6-48	PD 30-45W车充
PL8322	6.5-32	3.1	100	ESOP8	5V/3.1A高线补车充、降压线
PL8323	6.5-32	3.1	100	ESOP8	QC3.0车充
PL56001	4.5-32	20	150/300/600/1200	QFN4x4-20	车充/储能电源
PL84051	4.5-32	5	150/300/600/1200	QFN5x5-32	5V/4.8A、QC3.0车充
PL8310	4.5-32	1.5	150	ESOP8/SOP8	5V/1.5A 降压线、车充
PL8205X	4.5-32	3.5	160/Resistor programmable	ESOP8	5V/3.1A高线补车充、降压线
PL8805X	4.5-60	5	450/300/600/1200/2100	ESOP8	车充/储能电源
PL8403	3.8-36	3	400/1400/2100	ESOP8	车充/储能电源
PL6200	3-32V	30	150-600	QFN7X7-56	移动电源多口充/储能电源

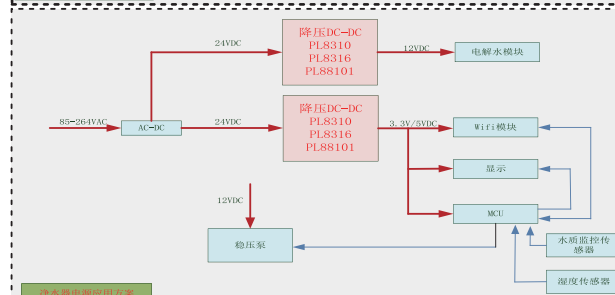
## 家电专用DC-DC方案



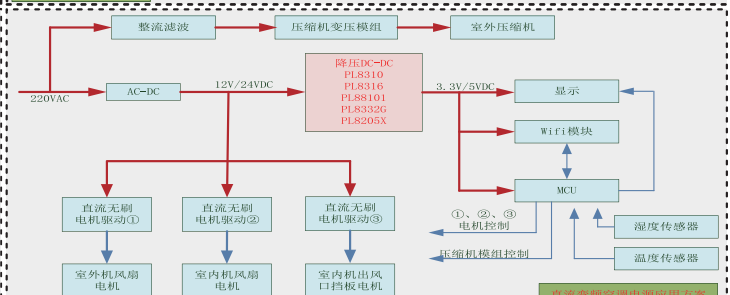
直流风扇电源应用方案



电饭煲电源应用方案



净水器电源应用方案



直流变频空调电源应用方案



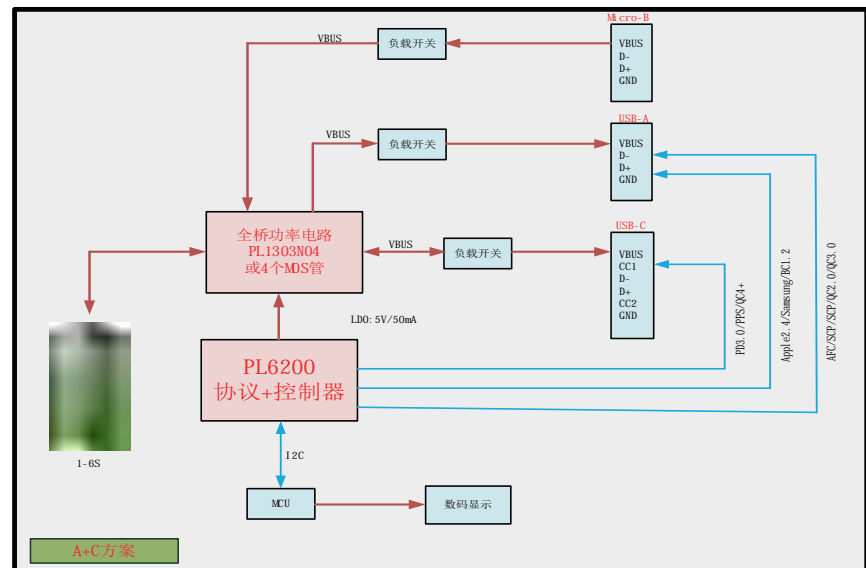
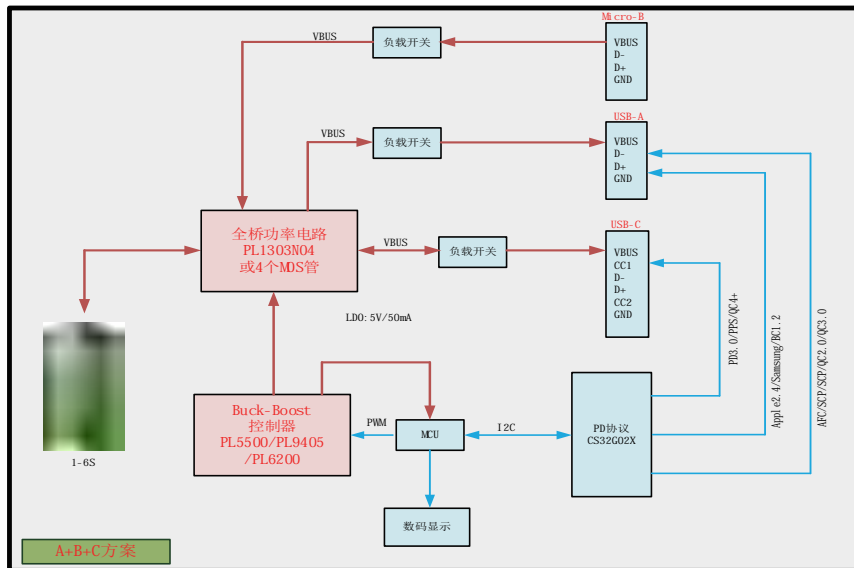
产品型号	输入电压 (V)	输出电流 (A)	频率 (KHz)	封装	典型应用场景
PL8810X	4.5-60	0.6	150/300/600/1200/2100	SOT23-6/SOP8	MCU、Wi fi、蓝牙模块、继电器、显示供电电源
PL8332G	6.5-32	3.1	300	ESOP8	电机驱动、MCU、继电器、显示面板供电电源
PL84051	4.5-32	5	150/300/600/1200	QFN5x5-32	电机驱动、MCU、继电器、显示面板供电电源
PL8310	4.5-32	1.5	150	ESOP8/SOP8	MCU、Wi fi、蓝牙模块、继电器、显示供电电源
PL5500	3.5-32	20	150/300/600/1200	QFN4x4-32	锂电池充放电
PL9405	3.5-32	5	150/300/600/1200	QFN6x6-48	锂电池充放电
PL8312	4.5-32	1	500	SOP8	MCU、Wi fi、蓝牙模块、继电器、显示供电电源
PL8316	6.5-32	1	150	SOP8	MCU、Wi fi、蓝牙模块、继电器、显示供电电源
PL8205X	4.5-32	3.5	160/Resistor programmable	ESOP8	MCU、Wi fi、蓝牙模块、继电器、显示供电电源



## 储能电源、移动电源专用DC-DC方案



产品型号	输入电压 (V)	输出电流 (A)	频率 (KHz)	封装	典型应用场景
PL5500	3.5-32	20	150/300/600/1200	QFN4x4-32	45-100W PD移动电源、储能电源
PL9405	3.5-32	5	150/300/600/1200	QFN6x6-48	30-45W PD移动电源、储能电源
PL56001	3.5-32	20	150/300/600/1200	QFN4x4-20	USB-A: QC3.0降压DC-DC
PL59011	7-100	20	50-500	ETSSOP20	太阳能储能电源、高压供电电源
PL89052	7-100	5	50-500	QFN6x6-48	太阳能储能电源、高压供电电源
PL89032	7-100	3	50-500	QFN5x5-32	太阳能储能电源、高压供电电源
PL6200	3-32V	30	150-600	QFN7x7-56	移动电源

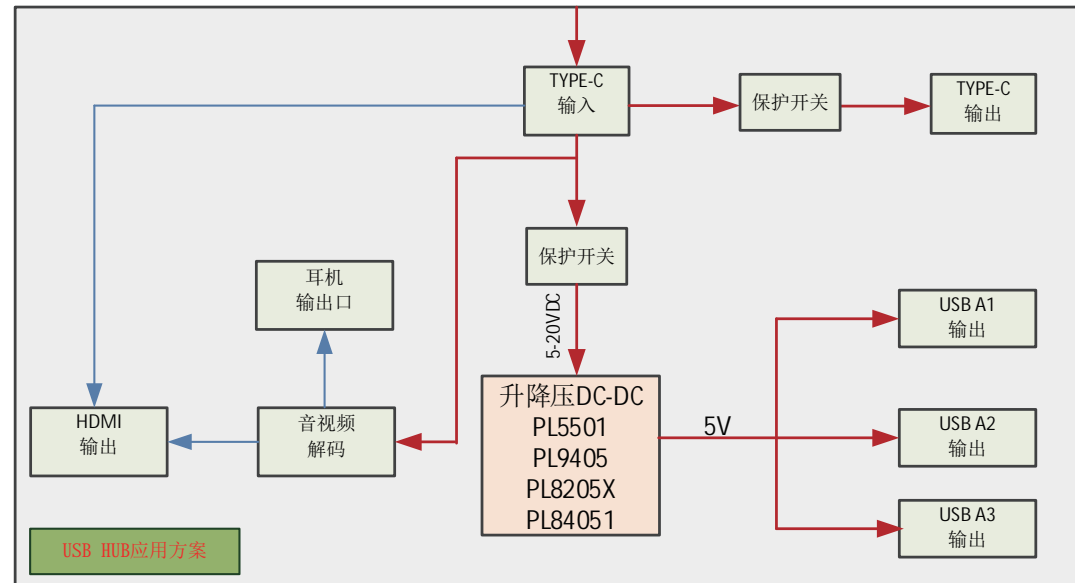




## HUB专用DC-DC方案



产品型号	输入电压 (V)	输出电流 (A)	频率 (KHz)	封装	典型应用场景
PL5501	3.5-32	20	150/300/600/1200	QFN4x4-32	TYPE-C PD 5-20V输入, 4.8-9.6A USB-A供电电源
PL9405	3.5-32	5	150/300/600/1200	QFN6x6-48	TYPE-C PD 5-20V输入, 2.1-4.8A USB-A供电电源
PL8205X	4.5-32	3.5	160/Resistor programmable	ESOP8	TYPE-C PD 5-20V输入, 2.1-3.5A USB-A供电电源
PL84051	4.5-32	5	150/300/600/1200	QFN5x5-32	TYPE-C PD 5-20V输入, 2.1-4.8A USB-A供电电源

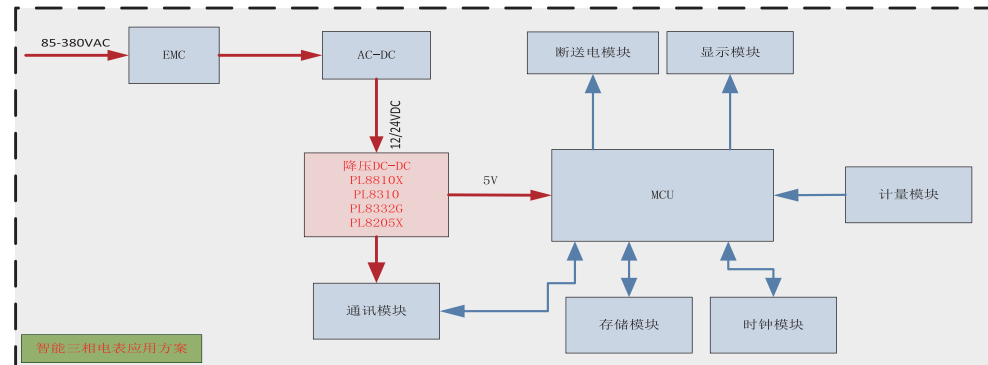
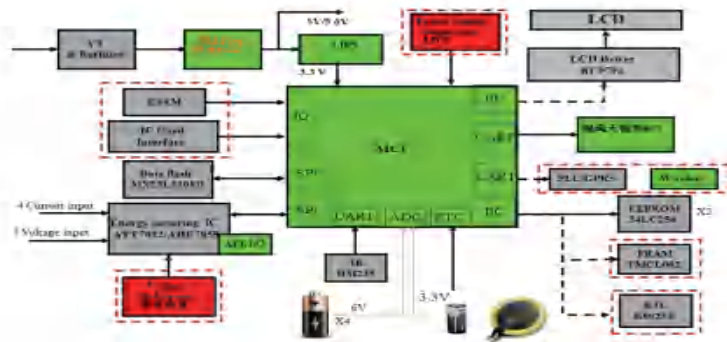


USB HUB应用方案

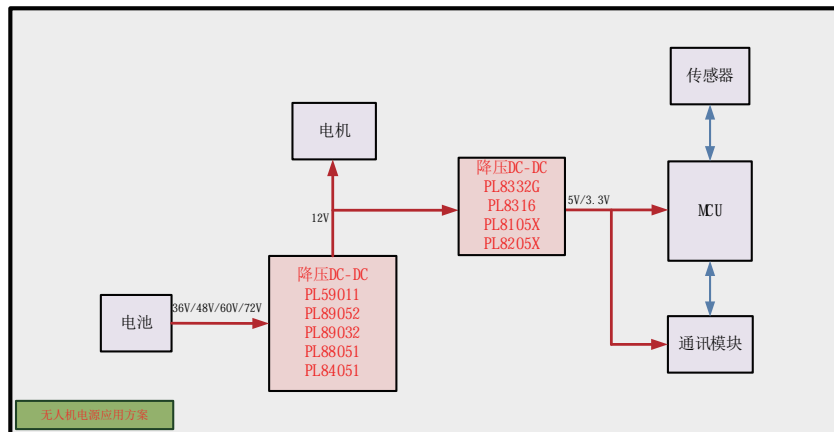
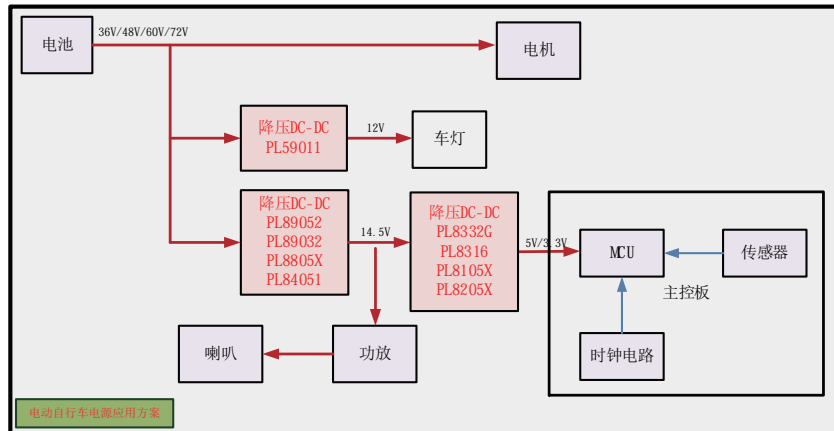
## 电力电表专用DC-DC方案



产品型号	输入电压 (V)	输出电流 (A)	频率 (KHz)	封装	典型应用场景
PL8810X	4.5-60	0.6	150/300/600/1200/2100	SOT23-6/SOP8	MCU、通讯模块模块供电电源, pin-to-pin LV2842, LV3842, MP2451, MP2457, MP2459等
PL8332G	6.5-32	3.1	300	ESOP8	MCU、通讯模块模块供电电源
PL83251	6.5-32	2.4	500	ESOP8	MCU、通讯模块模块供电电源
PL8205X	4.5-32	3.5	160/Resistor programmable	ESOP8	MCU、通讯模块模块供电电源, pin-to-pin TPS54331
PL8312	4.5-32	1	500	SOP8	MCU、通讯模块模块供电电源
PL6830	4.5-32	1	200/1000	ESOP8	载波模块(PLC)专用PMU, 包含一个降压, 一个升压以及断电保护功能
PL8805X	4.5-60	5	150/300/600/1200/2100	ESOP8	电力电表
PL8403	3.8-36	3	400/1400/2100	ESOP8	电力电表



## 电动代步工具、无人机专用DC-DC应用

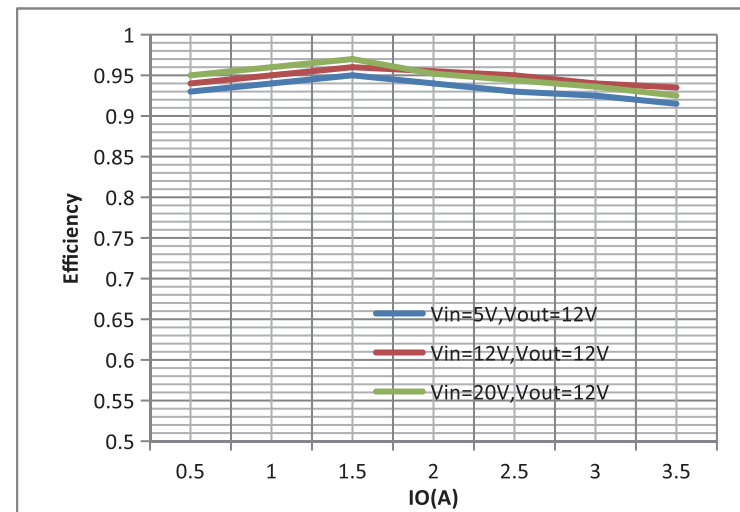
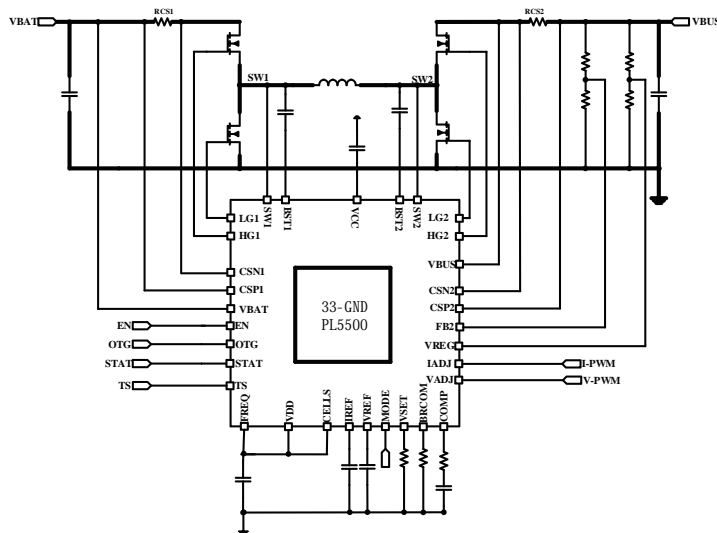
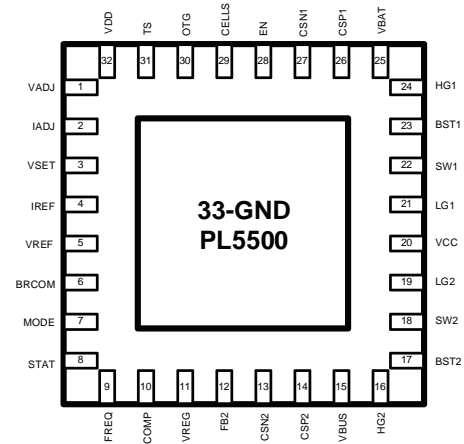


产品型号	输入电压 (V)	输出电流 (A)	频率 (KHz)	封装	典型应用场景
PL59011	7-100	20	50-500	ETSSOP20	车灯、电机供电电源
PL89052	7-100	5	50-500	QFN6X6-48	车灯、主控供电电源
PL89032	7-100	3	50-500	QFN5X5-32	喇叭、主控供电电源
PL56001	3.5-32	20	150/300/600/1200	QFN4X4-20	车载USB
PL84051	4.5-32	5	150/300/600/1200	QFN5X5-32	车载USB
PL8205X	4.5-32	3.5	160/Resistor programmable	ESOP8	车载USB
PL8332G	6.5-32	3	50-500	ESOP8	主控供电电源
PL83251	6.5-32	2.4	100	ESOP8	主控供电电源
PL8310	6.5-32	1.5	150	SOP8	主控供电电源
PL8105X	4.25-17	5	500/1000/1500	TSOT23-6	主控供电电源
PL8805X	4.5-60	5	150/300/600/1200/2100	ESOP8	主控供电电源

## PL5500：高效率、大电流四管双向升降压控制器

### 产品特点：

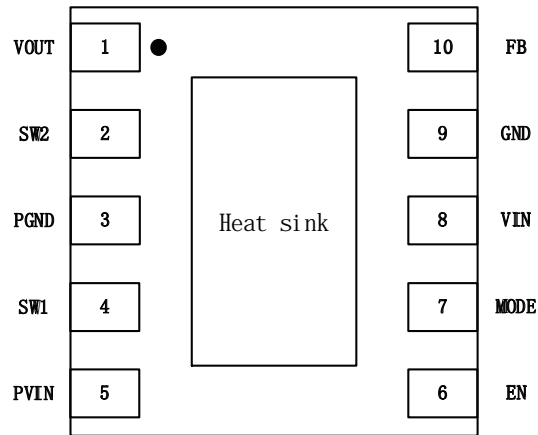
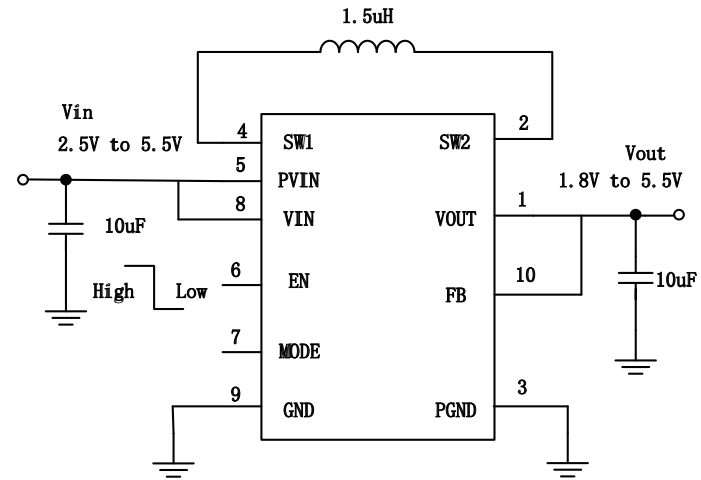
- ☆ 支持正向的充电和反向的放电管理
- ☆ 3.5V-32V的超宽输入电压范围，2V-30V的超宽输出电压范围
- ☆ 开关频率可调
- ☆ 可编程连续电流模式和轻载高效
- ☆ 输入欠压、输出过压、输出短路、过温等多种保护功能
- ☆ 效率高达98%以上
- ☆ 高性价比



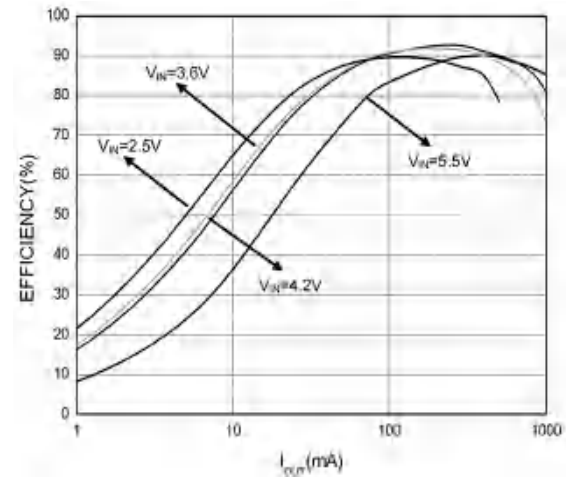
## PL9001：高集成、高效率同步升降压转换器

### 产品特点：

- ☆ 输入范围2.5V-5.5V
- ☆ 输出范围1.8V-5.5V
- ☆ 最大负载1A
- ☆ 工作频率2500kHz
- ☆ 高效率、低功耗
- ☆ 可选轻载高效率模式
- ☆ 高度集成、外围简单、低成本
- ☆ 封装DFN-10L 3x3mm



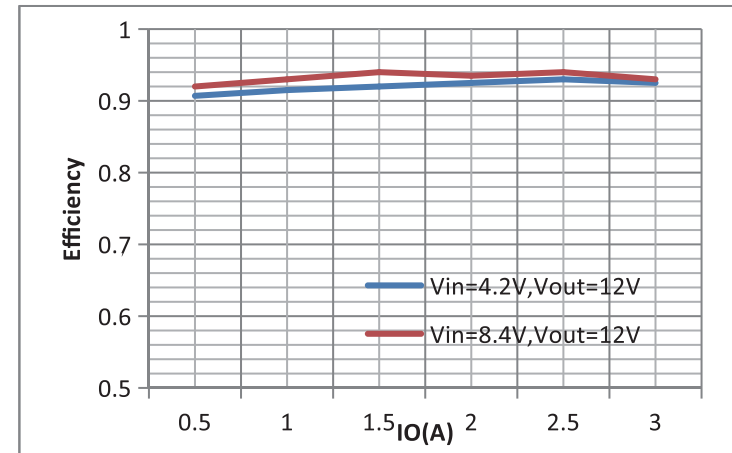
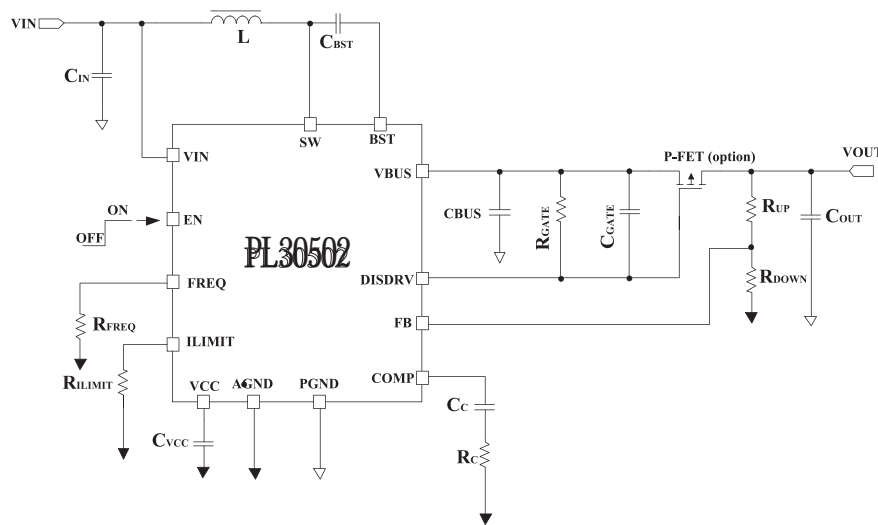
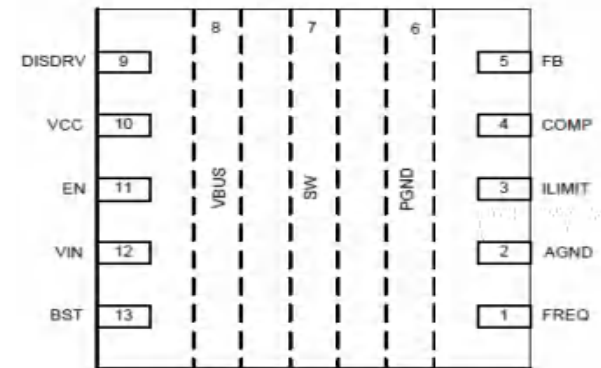
DFN-10 TOP VIEW



## PL30502：带负载关断功能高效率、大电流升压转换器

### 产品特点：

- ☆ 宽输入范围：2.7V~20V
- ☆ 内部集成高耐压、低内阻功率MOSFET
- ☆ 具有输出短路保护及其他保护功能
- ☆ 效率高达96%
- ☆ 倒扣封装，产品电流均匀、散热均匀，一致性及可靠性高
- ☆ 高性价比

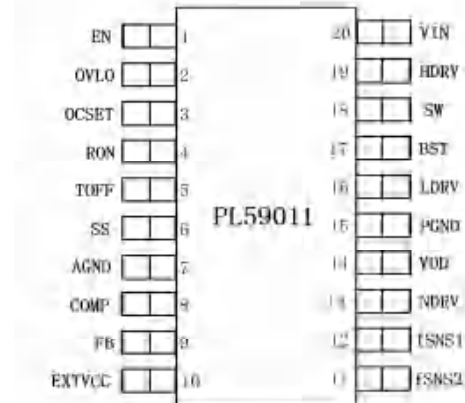
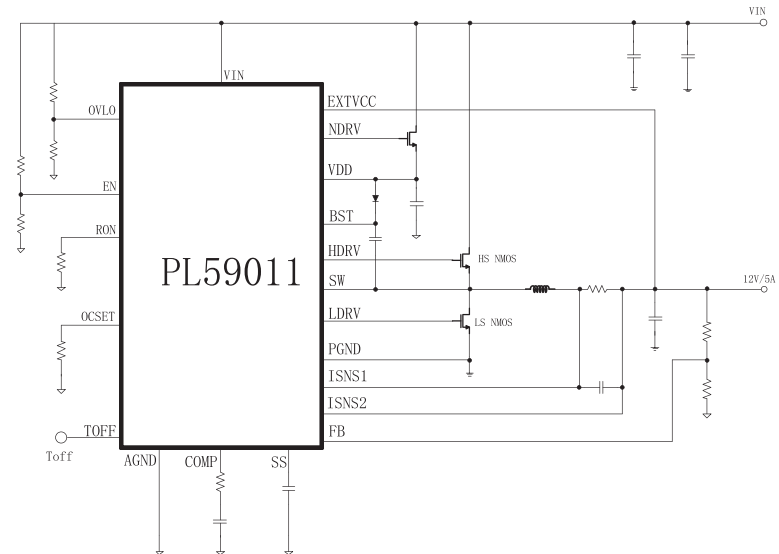
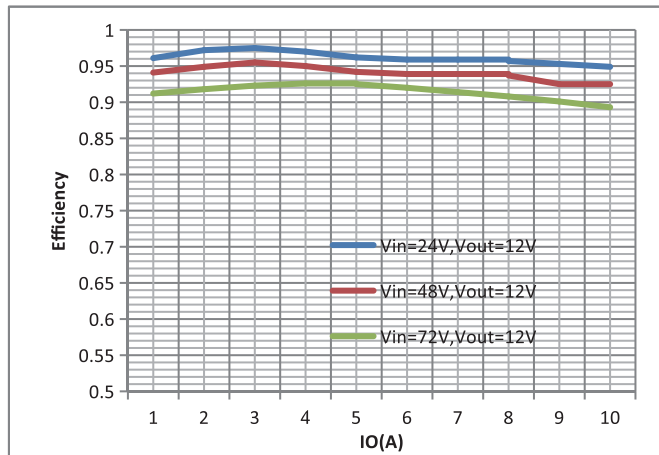




## PL59011：100V高效率、大电流降压控制器

### 产品特点：

- ☆ 超宽输入电压范围：7V-100V
- ☆ 输出电压范围：1.2V-60V
- ☆ 输出电流高达20A
- ☆ 高达3.5A的栅极驱动电流
- ☆ 开关频率可调：50kHz-500kHz
- ☆ 高精度基准电压：1.2V
- ☆ 可编程软启动，具有预偏置能力
- ☆ 可编程EN关断延迟功能
- ☆ 1秒定时器空白和锁存器
- ☆ ETSSOP20封装

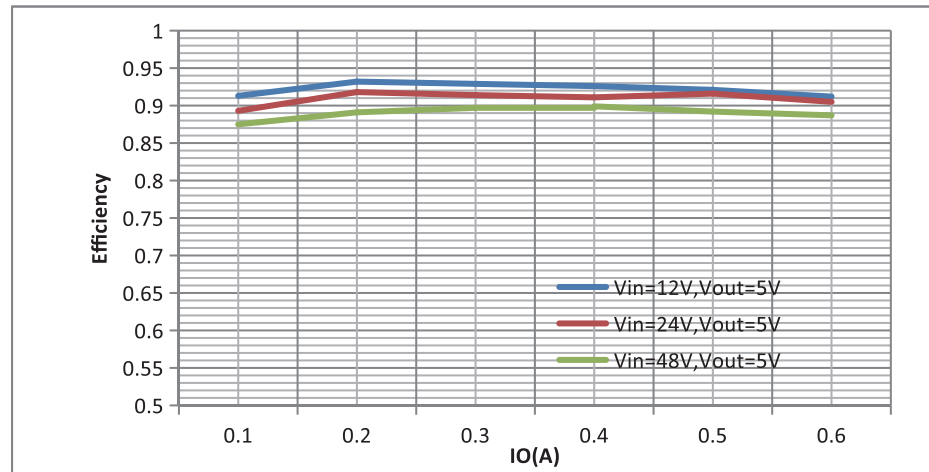
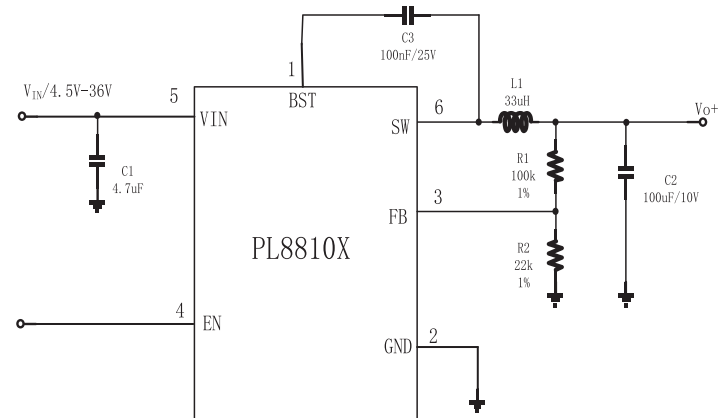
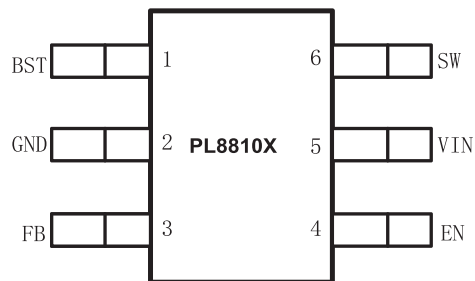




## PL8810X: 60V 单晶片同步降压DC-DC

### 产品特点:

- ☆ 0.6A持续输出电流能力
- ☆ 4.5V-60V输入范围
- ☆ 能抵抗80V输入尖峰
- ☆ 内部集成80V, 550mΩ上管、80V, 350mΩ下管的MOS开关
- ☆ 效率高达95%
- ☆ Pulse skip mode轻载高效工作模式
- ☆ 频率抖动功能来降低EMI
- ☆ 内部软启动以限制输出电压过冲
- ☆ 内置环路补偿功能, 使得整个应用电路非常简洁
- ☆ 开关频率150kHz、300kHz、600kHz、1200kHz、2100kHz
- ☆ 输出可使用低ESR陶瓷电容
- ☆ SOT23-6/SOP8封装







# 02

## AC-DC

针对PD适配器、充电器，宝砾微提供完整解决方案

### AC-DC控制器 (AC-DC Switching Regulators)

产品型号 Part Number	特点 Feature	最大工作频率 Frequency	最大输出功率 Power Level	封装 Package
LYF91750	CCM/QR/DCM Flyback, 副边反馈, 外置MOS	65KHz	65W	SOP8

### 同步整流控制器 (Synchronous Rectifier Controller)

产品型号 Part Number	工作模式 Mode	最大耐压 VOUT&SW Pin Rating	最大工作频率 Maximum Frequency	驱动电压 DRV Voltage	驱动电流 DRVSink Current	静态功耗 Quiescent Current	封装 Package
LYF95101A	CCM/QR/DCM	150V	500KHz	9V/6V	3A	110uA	SOT23-6
LYF95101C	CCM/QR/DCM	150V	150KHz	9V/6V	3A	110uA	SOT23-6

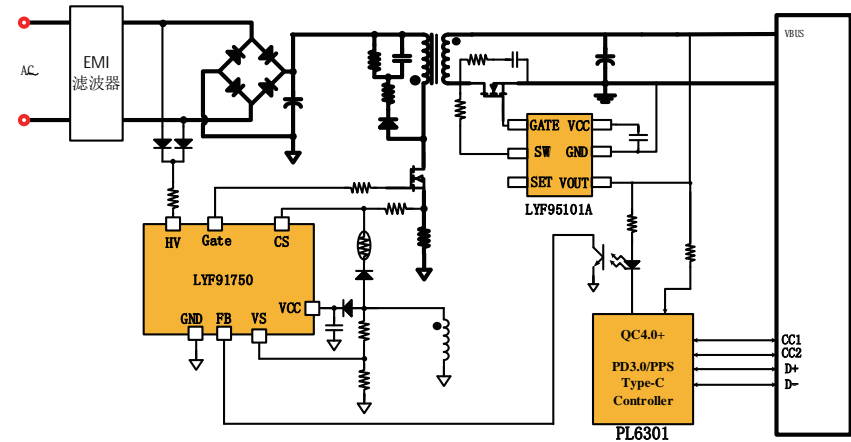
### PD协议 (PD Controller)

产品型号 Part Number	输入电压 Operating Voltage	最大耐压 Vin(max)	控制方式 Control Interface	I2C	CC1/CC2	DP/DM	Type C PD	其他协议	OVP/UVP/OCP /OTP/UVLO	线补 Compensation	封装 Package
PL6301	3.0-25V	30V	FB	支持	2组	2组	PD3.0 /QC4.0+/PPS	FCP/AFC/SCP/FCC/V00C	支持	支持	QFN4x4-24

## AC-DC PWM控制器 LYF91750

### 产品特点:

- ☆ 支持CCM/QR/DCM多模式，实现全负载高效
- ☆ 最高工作频率65kHz
- ☆ 集成高压启动及X-CAP放电，外围简单
- ☆ 待机功耗<30mW
- ☆ 内置抖频、软启动EMI特性好
- ☆ 具有line电压补偿的过功率保护
- ☆ 具有交流侧Brownin/Brownout保护
- ☆ 逐周期限流过功率保护
- ☆ 外部可调节过温保护
- ☆ 具有二次整流器短路保护



### 器件选型指导:

#### 原边PWM控制器

LYF91750 支持CCM/QR/DCM多模式，低待机功耗，内置频率抖动和自适应的软驱动功能提高EMI性能，封装SOP8

#### 副边同步整流控制器

- 1、LYF95101A 支持CCM/QR/DCM多模式、宽电压输出，可用于有源钳位反激拓扑，可驱动正端或负端MOS，最高500k工作频率，封装SOT23-6。
- 2、LYF95101C 支持CCM/QR/DCM多模式、宽电压输出，可用于有源钳位反激拓扑，可驱动正端或负端MOS，最高150k工作频率，封装SOT23-6。

#### 协议IC

PL6301 支持QC4.0+/PD3.0/PPS/AFC/FCP等、内置环路补偿，支持线补、I2C调节电压/电流，可5mV步进调节电压、40mA步进调节电流，封装QFN4x4-24

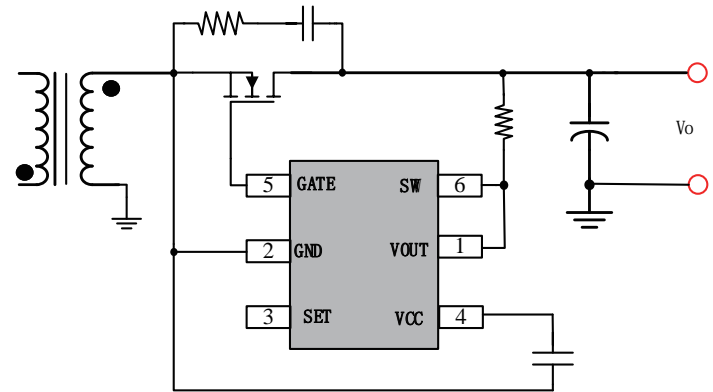
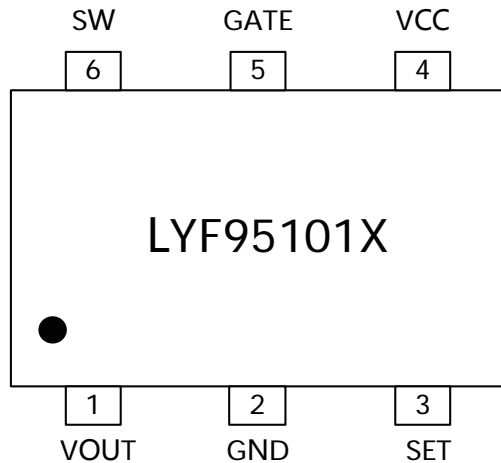
#### 功率MOS

- 1、Flyback: LYF40011N65 650V/33A Rds\_on=360mR/T0252
- 2、SR: LYF1020N10 100V/21A Rds\_on=8.2mR/11.3mR/DFN5x6

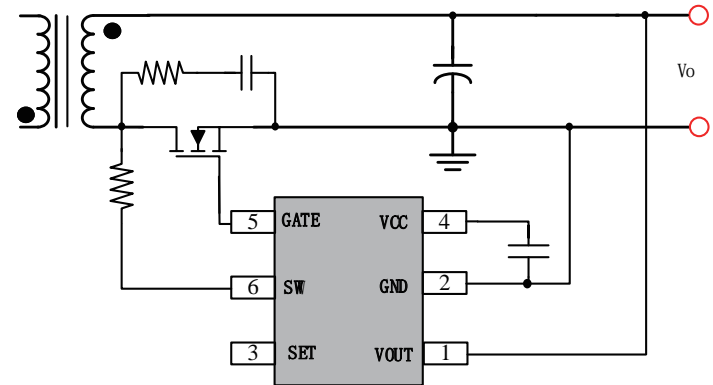
## 次级同步整流控制器LYF95101X

### 产品特点:

- ☆ 高性能、高集成、具有快速关断特性同步整流控制器
- ☆ 支持CCM, QR和DCM多模式工作
- ☆ 支持高频有源钳位反激拓扑
- ☆ 宽输出电压范围
- ☆ 最高工作频率500kHz
- ☆ 可用于高端整流无需辅助绕组
- ☆ 专有检测技术防止误动作
- ☆ 低功耗
- ☆ 封装SOT23-6

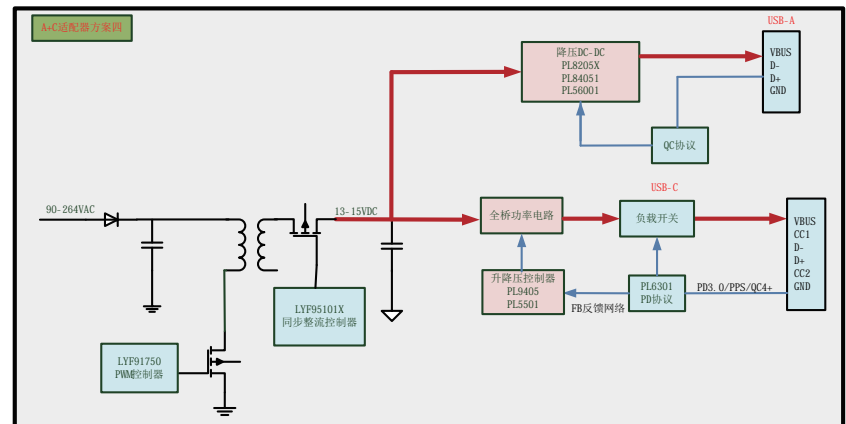
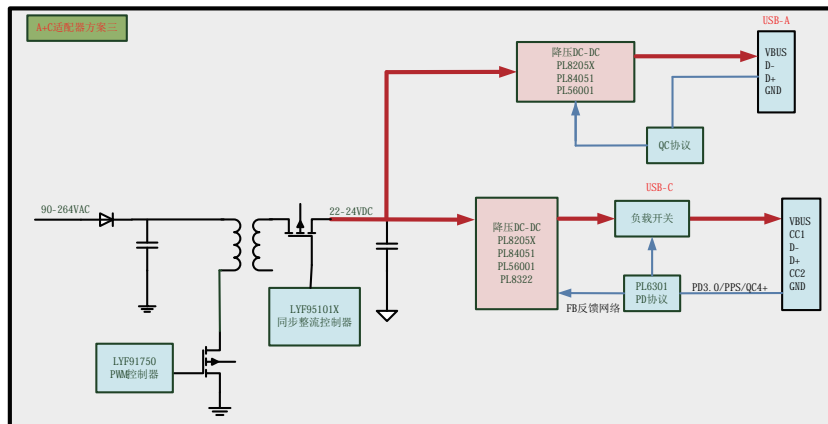
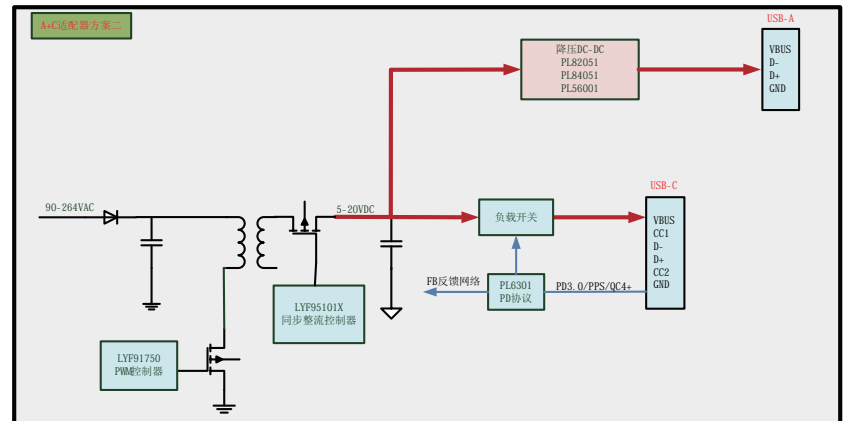
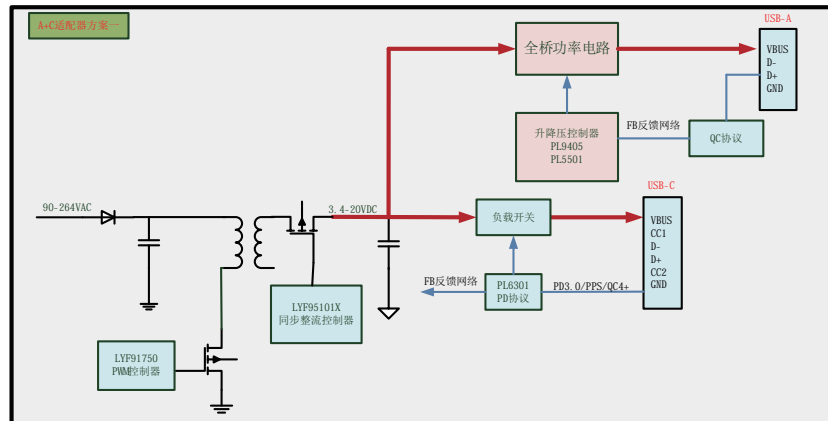


LYF95101X正端典型应用

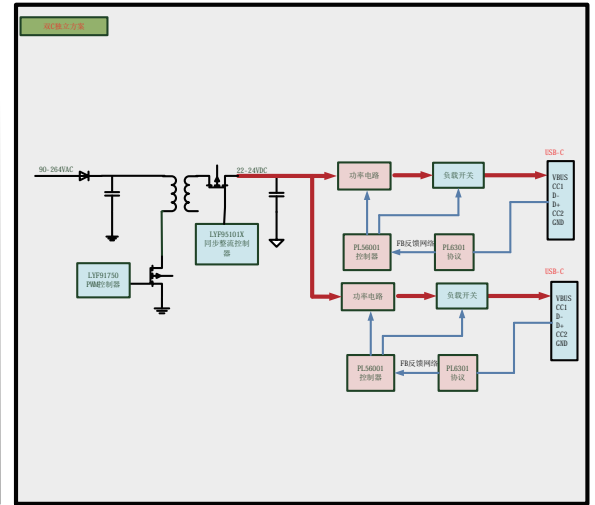
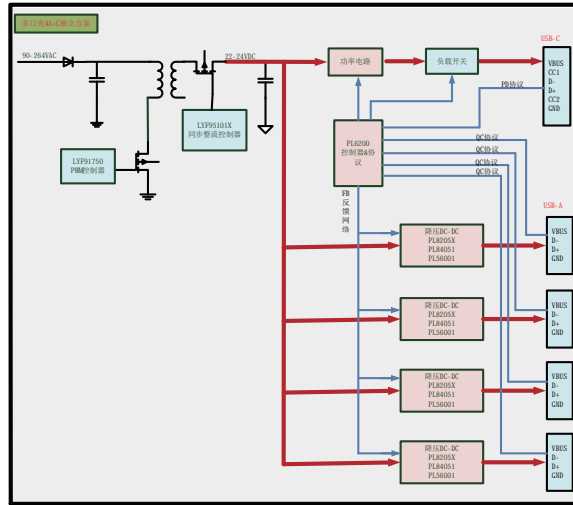
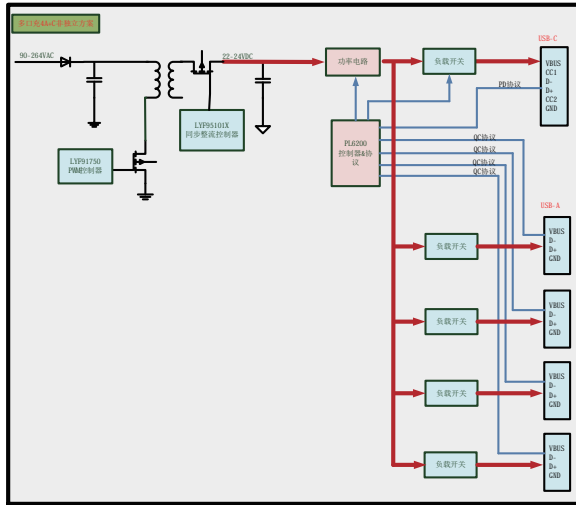


LYF95101X负端典型应用

## 电源适配器多口充方案（一）



## 电源适配器多口充方案（二）



产品型号	输入电压 (V)	输出电流 (A)	频率 (KHz)	封装	典型应用场景
PL5501	3.5-32	20	150/300/600/1200	QFN4x4-32	TYPE-C: PD 30-45W升降压DC-DC
PL9405	3.5-32	5	150/300/600/1200	QFN6x6-48	USB-A: QC3.0升降压DC-DC
PL8322	6.5-32	3.1	100	ESOP8	USB-A: 5V/3.1A 降压DC-DC
PL6200	3-32	20	150-600	QFN7x7-56	移动电源、储能电源
PL8205X	4.5-32	3.5	160/Resistor programmable	ESOP8	USB-A: QC3.0降压DC-DC
PL84051	4.5-32	5	150/300/600/1200	QFN5x5-32	USB-A: QC3.0降压DC-DC
PL56001	4.5-32	20	150/300/600/1200	QFN4x4-20	USB-A: QC3.0降压DC-DC



# 03

## 电池充电管理

宝砾微提供线性充电IC、开关式充电IC以及全集成SOC充电方案，广泛应用于移动电源、储能电源、多口充等用电设备

### 锂电充电IC芯片 (Lithium Battery Charger)

产品型号 Part Number	模式 Mode	串数 Cells	锂离子 lithium-ion	磷酸铁锂 lithium iron phosphate	输入电压 Operating Voltage	充电电流 Charge Current	静态电流 Quiescent Current	NTC	指示灯 indicate	输入过压 OVP	输入欠压 UVLO	封装 Package
PL1201	Linear Charger	1s	4.20/4.35V	N	4.5-24V	1.2A	2uA	Y	Y	6.5V	3.9v	ESOP8 DFN3x3x0.75-10 DFN2x3x0.75-10
PL5601	Switch Charger	1-6s	3.6/4.20/4.35 /4.40/4.50V	Y	3.6-32V	20A	20uA	Y	Y	36V	3V	QFN4x4-32
PL5701	Switch Charger	1-6s	3.6/4.20/4.35 /4.40/4.50V	Y	3.6-32V	20A	20uA	Y	Y	36V	3V	QFN4x4-32
PL1401	Switch Charger	1-6s	3.6/4.20/4.35 /4.40/4.50V	Y	3.6-32V	5A	20uA	Y	Y	36V	3V	QFN5x5-32
PL1402	Switch Charger	1-6s	3.6/4.20/4.35 /4.40/4.50V	Y	3.6-32V	5A	20uA	Y	Y	36V	3V	QFN5x5-32

### 全集成快充SOC

产品型号 Part Number	输入电压 Operating Voltage	工作电流 Operating Current	输出电压 Out Voltage	频率 Frequency	功率管 内置/外置	CC/CV	控制结构 Control	协议	USB	备注	典型 应用场景
PL6200	3-32V	20A	1.8-32V	150-600kHz	外置 External	CC/CV	COT	全协议	Micro B / Type C / USB A x 3	集成全快充协议、 Buck-Boost充电电控制器、 多USB电源路径管理	移动电源、 储能电源

### PD协议 (PD Controller)

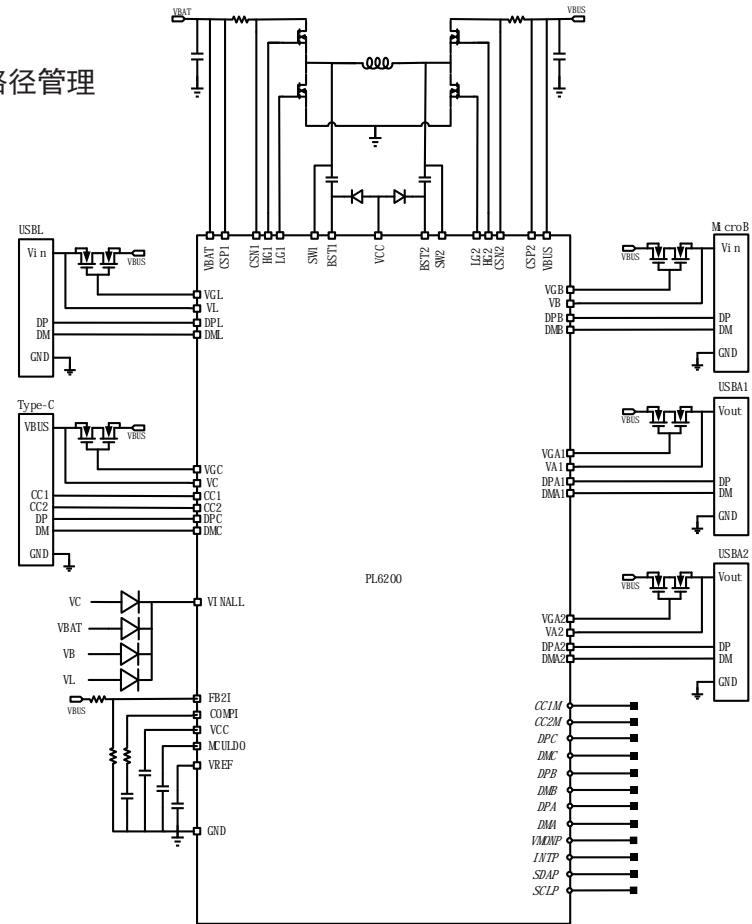
产品型号 Part Number	输入电压 Operating Voltage	最大耐压 Vin(max)	控制方式 Control Interface	I2C	CC1/CC2	DP/DM	Type C PD	其他协议	OVP/UVP/OCV /OTP/UVLO	线补 Compensation	封装 Package
PL6301	3.0-25V	30V	FB	支持	2组	2组	PD3.1 /QC4.0+/PPS	FCP/AFC/SCP/FCC/VOOC	支持	支持	QFN4x4-24



## PL6200: 全集成快充SOC

### 产品特点:

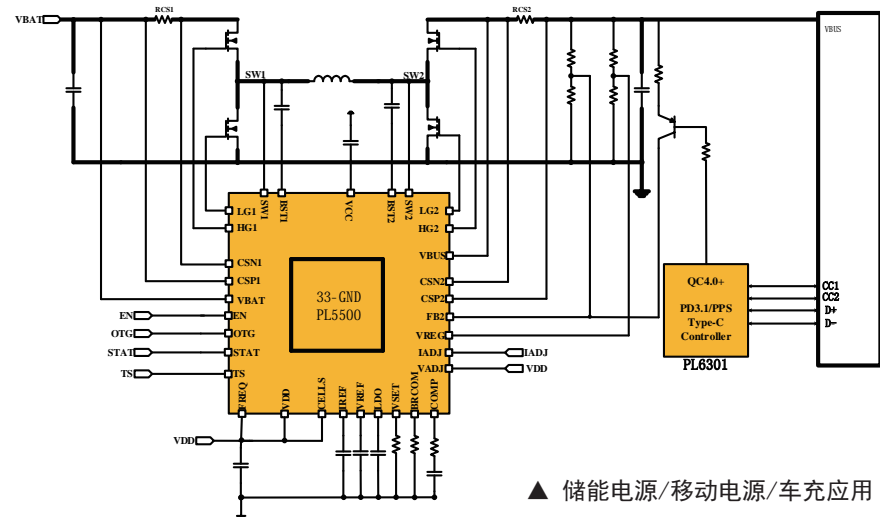
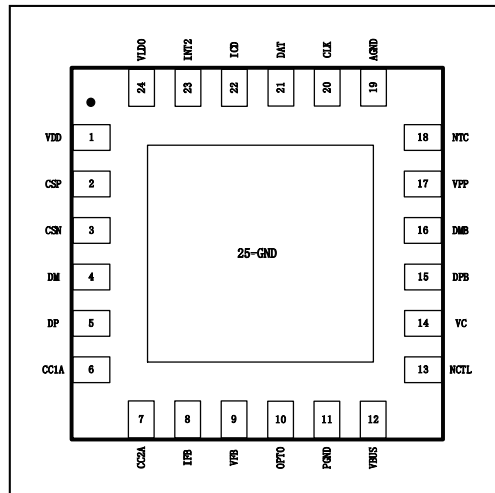
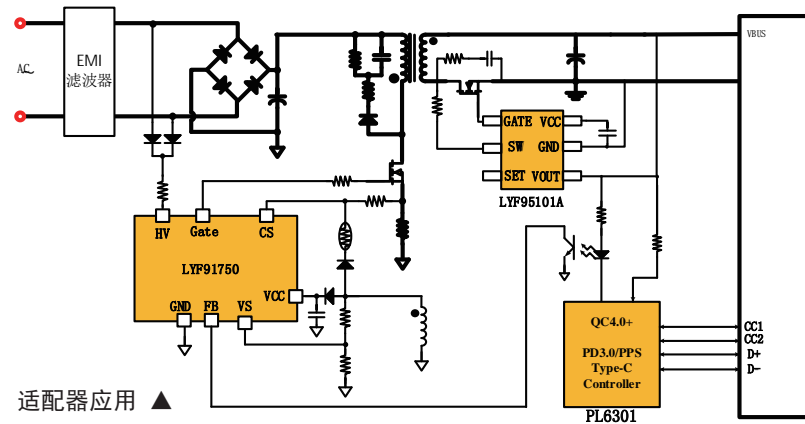
- ☆ 高度集成了全快充协议、buck-boost充放电控制器、多USB电源路径管理
- ☆ 最多支持5个USB口 (Micro B / Type C / USB A \* 2/Lighting)
- ☆ 充电管理, 包括涓流充电、恒流充电、恒压充电
- ☆ 电池类型3V-4.5V可每10mV递增编辑, 完美支持各种电池的充电
- ☆ 支持单节和多节电池充电管理, 最高电池串电压30V
- ☆ 宽VBUS电压范围最高32V
- ☆ 开关频率150kHz - 600kHz可编辑
- ☆ 适配器防拉死电压VINREG可每10mV递增编辑
- ☆ 输入输出电流限制可每10mA递增编辑
- ☆ 输出电压可每10mV递增编辑
- ☆ 提供可编辑的线损补偿功能
- ☆ COT控制架构, 性能稳定、抗干扰能力强
- ☆ 20A连续输出电流能力
- ☆ 效率高达98%



## PL6301：全系列快充协议IC

### 产品特点：

- ☆ 宽工作电压范围
- ☆ 支持QC4.0+/PD3.1/PPS/AFC/FCP等协议
- ☆ 支持CC/CV 环路补偿
- ☆ 支持I2C通信，可5mV步进调电压，40mA步进调电流
- ☆ 内置UVP/OVP/OCP/OTP/UVLO保护
- ☆ 丰富的状态指示及中断告警
- ☆ CC1 CC2最高耐压30V
- ☆ 封装 QFN4x4-24







# 04

## 数模混合SOC

宝砾微MCU采用自主研发的全新架构，指令集更为丰富。针对C语言的编译及执行效率进行了显著优化，丰富的片内存储资源及外设资源，广泛应用于消费电子、工业控制、智能仪表等领域

### 单片机选型表

Name	Part No.	Max. Freq.	VDD (V)	Flash ROM	RAM	Timer	ADC	I/O	Stack	Interface	PWM	Package
8位Flash通用型MCU	LYF8F30832	16M	2.1-5.5	8K×8位	528×8位	1个8位、3个16位	14×12位	14	16	IICx1、UARTx1、SPIx1	2路	SSOP20
	LYF8F2021	8M	1.8-5.5	2K×16位	272×8位	2个8位、1个16位	6×12位	8	8	/	1路	MSOP10
	LYF8F2041	16M	2.1-5.5	4K×16位	336×8位	2个8位、1个16位	18×12位	18	8	IICx1、UARTx1、SPIx1	5路	SSOP20
32位ARM内核MCU	LYF32F764	48M	1.8-5.5	64K×32位	8K×32位	5个16位	15×12位	40	/	IICx2、UARTx3、SPIx2	10路	QFN32 LQFP48

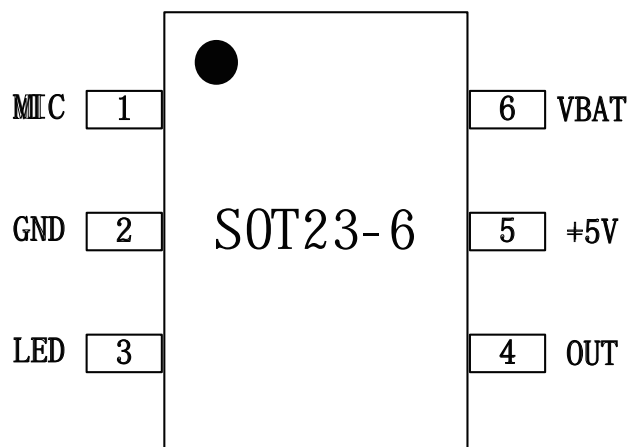
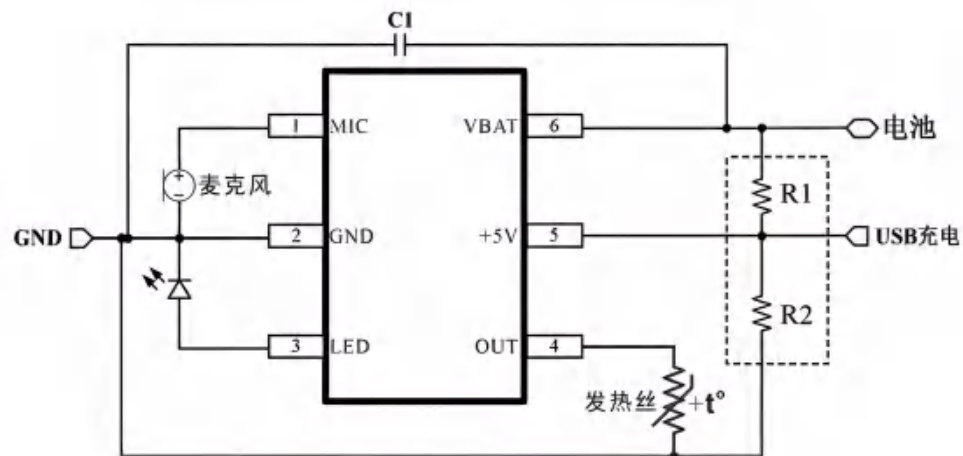
### 集充电、PWM恒压输出电子烟驱动器

产品型号 Part Number	主要规格(Electrical Characteristics)								典型应用 Applications	注释 Comments
	输入电压 Vin (V)	电池电压 Vin (V)	充满电压 Vin (V)	充电电流 Vin (mA)	涓流电流 Vin (mA)	内阻 Ron (mΩ)	静态电流 Iq (uA)	包装 Parts/Reel		
LYF93011	3.3-5	3.2-4.2	4.1-4.2	175-225	30-50	0.22	4	3K/盘	电子烟	

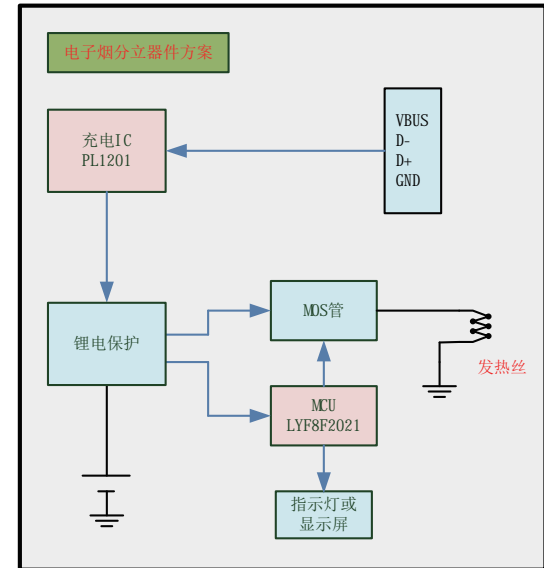
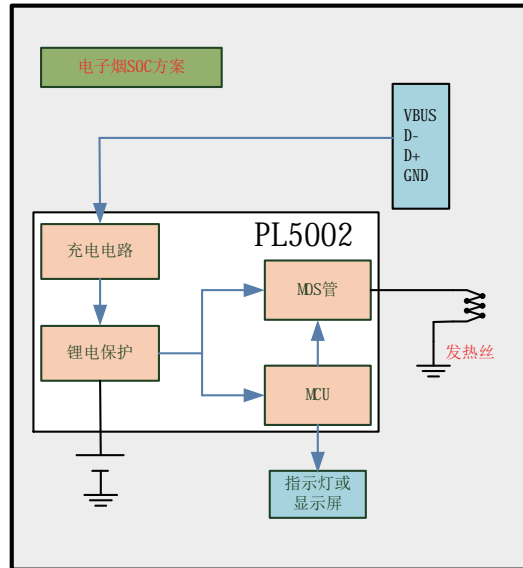
## LYF93011：集充电、PWM恒压输出电子烟驱动器

### 产品特点：

- ☆ 输入范围3.3V-5V
- ☆ 5V输入充电、支持充电管理
- ☆ 超低待机功耗
- ☆ 内置超1A的栅极驱动
- ☆ PWM输出电压外部可调
- ☆ 内置欠压保护、短路保护、过温保护
- ☆ 带LED状态指示
- ☆ 封装SOT23-6



## 电子烟方案



产品型号	输入电压 (V)	充电电流 (A)	静态电流 (uA)	封装	典型应用场景
PL5002	4.5-24	1.2	10	/	电子烟
PL1201	4.5-24	1.2	2	ESOP8 DFN3*3*0.75-10 DFN2*3*0.75-10	电子烟、充电仓

产品型号	输入电压 (V)	最大频率	ROM	封装	典型应用场景
LYF8F2021	1.8-5.5V	8M	2K	MSOP-10	消费电子产品



## 05

## 其它

宝砾微针对特殊的应用场景提供定制产品方案

## 漏电保护器 (Leakage Protector)

产品型号 Part Number	类型 Type	工作电压范围 Operating Voltage	工作电流范围 Operating Current	跳闸阈值 voltage threshold	动作时延 Time-delay	动作 Action Mode	封装 Package
LYF92021	A型	4.6-5.5V	1.0-3.0mA	5.7mV	3.0-6.0ms	22-33ms 脉宽	SOP8
LYF92122	AC型	12.0-20.0V	0.3-0.5mA	9.0mV	2.0-4.0ms	高电平	SOP8

## 运算放大器 (Operational Amplifier)

产品型号 Part Number	通道数 Channel	工作电压范围 Operating Voltage	增益带宽积 GBWP	静态电流/通道 Quiescent Current(per CH)	失调电压 VOS(max) (mV)	失调电压温漂 VOS TC(μV/°C)	输入偏置 电流 IBIAS (nA)	封装 Package
LM321H	1	3.0-36V	1MHz	250uA	5	7	20	SOT23-5
LM358H	2	3.0-36V	1MHz	250uA	5	7	20	SOP8/MSOP8
LM324H	4	3.0-36V	1MHz	250uA	5	7	20	SOP14
LM4558	2	4.0-36V	5.5MHz	2.25mA	5	5	400	SOP8/DIP8
LM4580	2	4.0-36V	15MHz	3.5mA	3	5	500	SOP8/DIP8/TSSOP8

## LED恒流驱动器 (LED Constant Current Driver)

产品型号 Part Number	工作电压范围 Operating Voltage	R/G/B电流范围 Operating Current	R/G/B辉度等级 Luminance level	级联 Cascade	传输时延 Time-delay	数据传输率 Transmission Rate	数据刷新率 Refresh rate
LYF91131	4.0-5.5V	2-25mA	65535	支持	150ns	1.2Mbps	25-100Hz
LYF91131A	4.0-5.5V	2-25mA	65535	支持	150ns	1.2Mbps	25-100Hz
LYF91131B	4.0-5.5V	2-25mA	65535	支持	150ns	1.2Mbps	25-100Hz
LYF91132	3.5-5.5V	12mA	256	支持	100ns	800Kbps	同步
LYF91133	3.5-5.5V	12mA	256	支持	500ns	800Kbps	同步



## 限流开关 (Power switches)

产品型号 Part Number	主要规格 (Electrical Characteristics)					智能识别 (Charge Protocols)			封装 Package	包装 Parts/Reel	典型应用 Applications	注释 Comments
	输入电压 Vin (V)	内阻 Ron (mΩ)	静态电流 Iq (uA)	工作电流 Iout (A)	限流设置 Current Limit Setting 外部电阻调节 External Resistor	苹果 Apple	三星 Samsung	BC1.2				
PL5802B	3-6.5	35	190	3		✓	✓	✓	TSOT23-6(FC)	3K/盘 3K/Reel	智能排插 多口充电器	

## 数字隔离器 (Digital Isolator)

产品型号 Part Number	通道数 Channel	工作电压范围 Operating Voltage	功耗 Power Loss	数据传输率 Transmission Rate	传输时延 Time-delay	共模瞬变抗扰度 (CMTI)	封装 Package
LYF9602X	2	2.5-5.5V	1.5mA/通道 (1Mbps)	150Mbps	11ns	50KV/us	SOP16
LYF9603X	3	2.5-5.5V	1.5mA/通道 (1Mbps)	150Mbps	11ns	50KV/us	SOP16
LYF9604X	4	2.5-5.5V	1.5mA/通道 (1Mbps)	150Mbps	11ns	50KV/us	SOP16

## MOSFET

Part Number	VDS (V)	ID (A)	VGS (V)	VTH (V)	RDSon (typ) @10V (mR)	RDSon (typ) @4.5V (mR)	Channel	Package	Comments
LYF1020N10	100	21	20	2.6	8.2	11.3	N-CH	SOP8	
LYF40011N65	650	11	30	4	360	/	N-CH	T0252	
Part Number	VDS (V)	ID (A)	VGS (V)	VTH (V)	RDSon (typ) @10V (mR)	RDSon (typ) @6V (mR)	Channel	Package	Comments
LYF65GN02	650	10	7	1.8	/	165	N-CH	DFN5X6	GaN
LYF65GN04	650	7	7	1.8	/	365	N-CH	DFN5X6	GaN

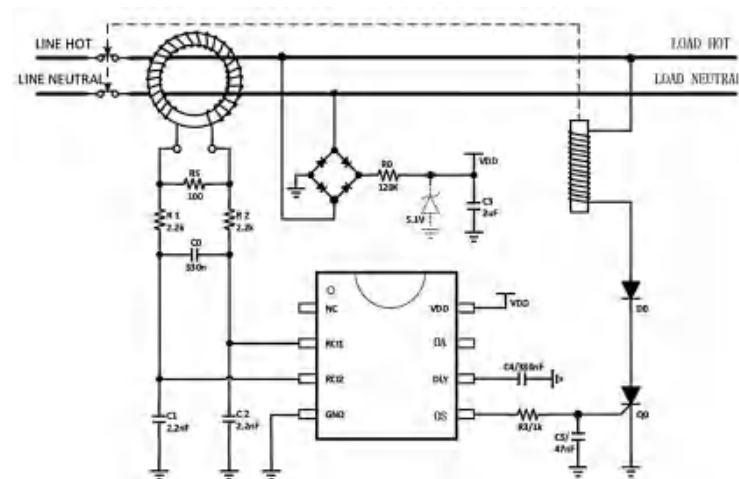
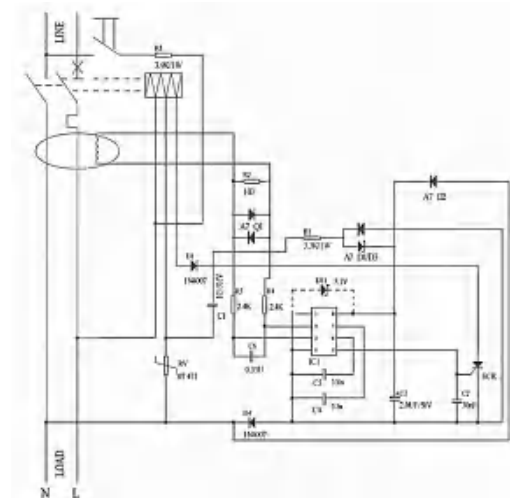
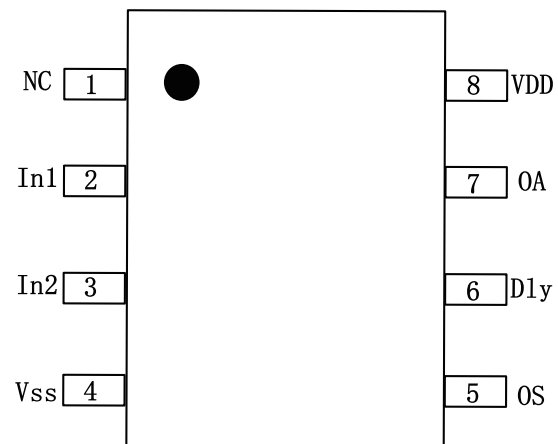
## LDO (Low Dropout Regulator)

产品型号 Part Number	最大输入电压 Vin (V)	最大工作电流 (A)	输出电压 Vout (V)	Accu	IQ	封装 Packages	注释 Comments
LYF4401-XX	40V	0.25	1.5V/1.8V/2.5V/3.3V/5.0V	±2%	1.5uA	T0-92, SOT23-5, SOT22-3, SOT89-3, ESOP-8	
LYF78LXX	40V	0.1	5V/6V/8V/9V/10V/12V/15V/24V	±2%	5.5mA	SOT89-3L	

## 漏电保护器 LYF9021

### 产品特点:

- ☆ 输入电压范围4.6V-5.5V
- ☆ 输入电流范围1.0mA-3.0mA
- ☆ 可以直接驱动SCR，脉宽大于30ms
- ☆ 适用检测A型（含AC型）漏电信号
- ☆ 高精度检测
- ☆ 抗电磁干扰强
- ☆ 智能延时





## 深圳

Zip Code: 518057  
Tel: 0755-2696 8813  
E-mail: Sales@powlicon.com  
Add: 深圳市国际创新谷8栋A座32层3203室

## 上海

Zip Code: 201102  
Tel: 18621930389  
E-mail: Sales@powlicon.com  
Add: 上海市闵行区宏汇莲花广场B栋903

## 成都

Zip Code: 610041  
Tel: 028-6253 6820  
E-mail: Sales@powlicon.com  
Add: 成都市武侯区人民南路四段11号附1号大陆国际写字楼21楼2101室

# 宝砾微电子

点石成金，芯系天下

ART OF ADVANCED POWER TECHNOLOGY

© 2022 Powlicon Inc. Patents Protected. All Rights Reserved

宝砾微电子致力于设计及制造安全、可靠、高性能、高性价比的电源管理芯片